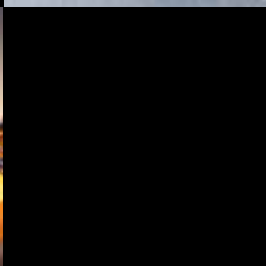
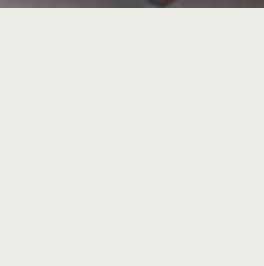
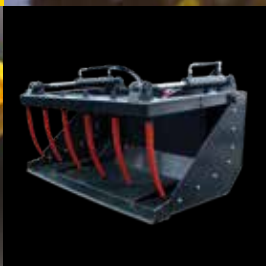
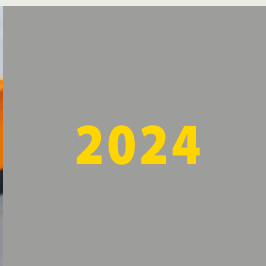




KATALOGAS



APIE MUS

V. Padagas ir Ko – lietuviško kapitalo šeimos įmonė, įkurta 1995 metais. Pradžioje buvo gaminama įvairi žemės dirbimo technika. Laikui bėgant pagrindine įmonės veikla tapo prikabinamo inventoriaus gamyba. Įmonė daugiau negu dvidešimt penkis metus sėkmingai gamina žemės ūkiui ir komunaliniam sektoriui skirtą inventorių. Esame didžiausi šlavimo mašinų gamintojai Baltijos valstybėse.

Kuriame naujus gaminius, tobuliname jų kokybę. Modernizuotoje gamykloje įdiegta nauja ir pažangi metalo apdirbimo technika, robotizuota suvirinimo stotis, smėliavimo bei dažymo kameros. Visi gaminiai atitinka Europos direktyvas ir žymimi CE ženklu.

Įmonės gaminiai puikiai vertinami net tik Lietuvos, bet ir užsienio rinkose.



Kodėl PADAGAS?

- 25 metų gamybinė patirtis
- Šiuolaikiškos gamybos technologijos
- Modernus dizainas



Universalios PADAGAS pakabos tinka visoms PADAGAS šlavimo mašinoms, sniego valytuvams ir smėlio barstytuvams.

UAB „V. Padagas ir Ko“
Pušies g. 20, Varkalių km.
Plungės raj. LT-90104, Lietuva
Tel. +370 448 71863
Faks. +370 448 71891
info@padagas.lt
www.padagas.lt

SUTARTINIAI ŽENKLAI



Teleskopinis
krautuvas



Mini krautuvas



Šakinis krautuvas



Ratinis krautuvas



Frontalinis krautuvas



Traktorius su priekine
hidrauline pakaba



Traktorius



Mini traktorius



Ekskavatorius



Greideris

Šlavimo mašina BS

TECHNINIAI DUOMENYS	BS-130	BS-155	BS-185	BS-210	BS-230	BS-250
Plotis, mm	1523	1773	2073	2457	2657	2857
Darbinis plotis, mm	1297	1547	1847	2098	2298	2500
Kaušo talpa, naudojant tik kaušą, m ³	0,37	0,44	0,52	0,59	0,65	0,71
Kaušo talpa, šluojant, m ³	0,26	0,31	0,37	0,41	0,46	0,5
Svoris, kg	372	445	493	534	565	596
Šlavimo žiedų diametras, mm	650	650	650	650	650	650
Hidraulinių variklių kiekis	1	1	1	1	1	1
Tepalo slėgis min/ rekomenduojamas/max, bar	125/150/ 175	125/150/ 175	125/150/ 175	125/150/ 175	125/150/ 175	125/150/ 175
Tepalo srautas min/ rekomenduojamas/max, l/min	40/50/75	40/50/75	40/50/75	40/50/75	40/50/75	40/50/75

Papildomi priedai:

- Vandens sistema
- Šoninis šepetys



TINKA

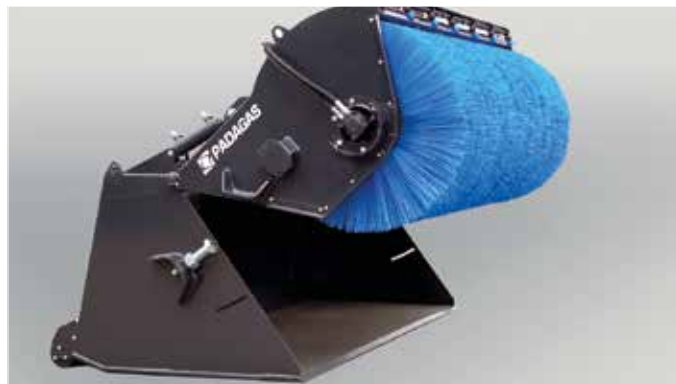


Šlavimo mašina BS H

TECHNINIAI DUOMENYS	BS H-230	BS H-250	BS H-280	BS H-300
Plotis, mm	2657	2857	3157	3357
Darbinis plotis, mm	2303	2503	2803	3003
Kaušo talpa, naudojant tik kaušą, m³	1,32	1,44	1,61	1,72
Kaušo talpa, šluojant, m³	0,93	1,01	1,13	1,21
Svoris be pakabos, kg	858	899	962	1003
Šlavimo žiedų diametras, mm	915	915	915	915
Hidraulinių variklių kiekis	2	2	2	2
Tepalo slėgis min/rekomenduojamas/max, bar	125/150/175	125/150/175	125/150/175	125/150/175
Tepalo srautas min/rekomenduojamas/max, l/min	80/100/150	80/100/150	80/100/150	80/100/150

Papildomi priedai:

- Vandens sistema
- Šoninis šepetys



Šlavimo mašina FOX

NAUJIENA

TECHNINIAI DUOMENYS	FOX 130	FOX 150	FOX 180	FOX 230
Bendras plotis, mm	1584	1774	2084	2584
Darbinis plotis, mm	1253	1443	1753	2253
Darbinis plotis pasukus, mm	1170	1356	1647	2116
Svoris, kg	250	262	282	314
PPN žiedų diametras, mm	520			
Hidraulinis pasukimas kairėn/dešinėn	20°			
Tepalo slėgis min/rekomend./max	120/140/175	120/140/175	120/140/175	120/140/175
Tepalo srautas min/rekomend./max	25/30/60	25/30/60	25/30/60	25/30/60

Papildomi priedai:

- Vandens sistema su viena vandens talpa (200 l)
- Šoninis šepetys
- Elektromagnetinis vožtuvas
- Hidraulinis pasukimas
- Apsauginis dangtis



Šlavimo mašina FOX BH

NAUJIENA

TECHNINIAI DUOMENYS	FOX-130BH	FOX-150BH	FOX-180BH	FOX-230BH
Bendras plotis, mm	1584	1774	2084	2584
Darbinis plotis, mm	1253	1443	1753	2253
Darbinis plotis pasukus, mm	1170	1356	1647	2116
Svoris, kg	250	262	282	314
Šiukšlių konteinerio talpa, m ³	0,09	0,10	0,13	0,16
PPN žiedų diametras, mm	520			
Hidraulinis pasukimas kairėn/dešinėn	20°			
Tepalo slėgis min/rekomend./max	120/140/175	120/140/175	120/140/175	120/140/175
Tepalo srautas min/rekomend./max	25/30/60	25/30/60	25/30/60	25/30/60

Papildomi priedai:

- Vandens sistema su viena vandens talpa (200 l)
- Šoninis šepetys
- Elektromagnetinis vožtuvas
- Hidraulinis pasukimas



Šlavimo mašina FOX H

NAUJIENA

TECHNINIAI DUOMENYS	FOX H-150	FOX H-200	FOX H-230	FOX H-250
Bendras plotis, mm	1753	2253	2563	2793
Darbinis plotis, mm	1428	1928	2238	2445
Darbinis plotis pasukus, mm	1342	1812	2103	2298
Svoris, kg	328	380	407	430
PPN žiedų diametras, mm	600			
Hidraulinis pasukimas kairėn/dešinėn	20°			
Tepalo slėgis min/rekomend./max	120/140/175	120/140/175	120/140/175	120/140/175
Tepalo srautas min/rekomend./max	25/30/60	30/40/60	30/40/60	40/50/75

Papildomi priedai:

- Vandens sistema su viena vandens talpa (200 l)
- Šoninis šepetys
- Elektromagnetinis vožtuvas
- Hidraulinis pasukimas
- Apsauginis dangtis



Šlavimo mašina FOX H BH

NAUJIENA

TECHNINIAI DUOMENYS	FOX H-150BH	FOX H-200BH	FOX H-230BH	FOX H-250BH
Bendras plotis, mm	1753	2253	2563	2793
Darbinis plotis, mm	1428	1928	2238	2445
Darbinis plotis pasukus, mm	1342	1812	2103	2298
Svoris, kg	328	380	407	430
Šiukšlių konteinerio talpa, m ³	0,12	0,16	0,19	0,20
PPN žiedų diametras, mm	600			
Hidraulinis pasukimas kairėn/dešinėn	20°			
Tepalo slėgis, min/rekomend./max	120/140/175	120/140/175	120/140/175	120/140/175
Tepalo srautas, min/rekomend./max	25/30/60	30/40/60	30/40/60	40/50/75

Papildomi priedai:

- Vandens sistema su viena vandens talpa (200 l)
- Šoninis šepetys
- Elektromagnetinis vožtuvas
- Hidraulinis pasukimas



Šlavimo mašina PG

TECHNINIAI DUOMENYS	PG-15	PG-20	PG-22	PG-25	PG-30
Bendras plotis, mm	1650	2150	2477	2650	3277
Darbinis plotis, mm	1394	1893	2200	2400	3000
Darbinis plotis pasukus, mm	1223	1655	1994	2090	2719
Pasukimas	25°				
Svoris su pakaba, kg	270	300	317	335	417
Šlavimo žiedų diametras, mm	520				700
Pavara	Mechaninė, nuo kardaninio veleno				

Papildomi priedai:

- Vandens sistema su viena vandens talpa (150 l/200 l)
- Papildoma vandens talpa (150 l)
- Elektromagnetinis vožtuvas
- Hidraulinis pasukimas
- Kardaninis velenas



Šlavimo mašina PG-BH

TECHNINIAI DUOMENYS	PG-15BH	PG-20BH	PG-25BH
Bendras plotis, mm	1650	2150	2650
Darbinis plotis, mm	1394	1893	2400
Darbinis plotis pasukus, mm	1223	1655	2090
Mechaninis pasukimas	25°		
Svoris su pakaba ir šiukšlių konteineriu, kg	380	430	475
Šiukšlių konteinerio talpa, m³	0,15	0,20	0,25
Šlavimo žiedų diametras, mm	520		
Pavara	Mechaninė, nuo kardaninio veleno		

Papildomi priedai:

- Vandens sistema su viena vandens talpa (150 l/200 l)
- Papildoma vandens talpa (150 l)
- Šoninis šepetys
- Hidraulinis pakėlimas šoniniam šepėčiui
- Vandens sistema šoniniam šepėčiui
- Elektromagnetinis vožtuvas
- Hidraulinis pasukimas
- Kardaninis velenas



Šlavimo mašina PG-F

TECHNINIAI DUOMENYS	PG F-30
Bendras plotis, mm	3315
Darbinis plotis, mm	3000
Darbinis plotis pasukus, mm	2720
Pasukimas	20°
Svoris su pakaba, kg	940
Pavara	Mechaninė, nuo kardaninio veleno
Šlavimo žiedų diametras, mm	800
Kardaninio veleno greitis rpm	1000

Papildomi priedai:

- Hidraulinis pasukimas



Šlavimo mašina PROFI

TECHNINIAI DUOMENYS	PROFI-1851	PROFI-2101	PROFI-2301	PROFI-2601	PROFI-2901
Plotis, mm	2370	2440	2640	2940	3240
Darbinis plotis, mm	2010	2080	2280	2580	2870
Darbinis plotis pasukus kampu, mm	1600	1700	2000	2300	2500
Hidraulinis pasukimas	20°				
Svoris be pakabos, su hidrauliškai išverčiamu šiukšlių konteineriu, kg	664	695	717	748	793
Šiukšlių konteinerio talpa, m³	0,36	0,37	0,41	0,46	0,21
Šlavimo žiedų diametras, mm	700				
Pavara, Hidraulinis variklis	1			2	
Tepalo slėgis max, bar	175	175	175	175	175
Tepalo srautas max, l/min	80	80	80	80	80

Papildomi priedai:

- Vandens sistema su viena vandens talpa (150 l/200 l)
- Papildoma vandens talpa (150 l)
- Šoninis šepetys
- Hidraulinis pakėlimas šoniniam šepetiui
- Vandens sistema šoniniam šepetiui
- Elektromagnetinis vožtuvas
- Gabaritinis apšvietimas, 2 vnt.
- Darbo zonos apšvietimas
- Alyvos srauto reguliatorius 150l/min
- Alyvos srauto reguliatorius 240l/min
- Alyvos srauto reguliatorius 340l/min
- Laisvo sukimosi vožtuvas, 1 vnt.
- Monolitiniai ratukai (komplektas)



Šlavimo mašina PROFI G

TECHNINIAI DUOMENYS	PROFI G-2650	PROFI G-2850	PROFI G-3050	PROFI G-3350	PROFI G-3650	PROFI G-3950
Bendras plotis, mm	3000	3200	3400	3700	4000	4300
Darbinis plotis, mm	2650	2850	3050	3350	3650	3950
Pasukimas	20°					
Svoris, kg	1231	1281	1331	1406	1481	1556
Šlavimo žiedų diametras, mm	915					
Pavara, hidraulinis variklis	2					
Tepalo slėgis, bar	175	175	175	175	175	175
Tepalo srautas, l/min	150	150	150	150	150	150

Papildomi priedai:

- Vandens sistema su viena vandens talpa (150 l/200 l)
- Papildoma vandens talpa (150 l)
- Šoninis šepetys
- Hidraulinis pakėlimas šoniniam šepetiui
- Vandens sistema šoniniam šepetiui
- Elektromagnetinis vožtuvas
- Gabaritinis apšvietimas, 2 vnt.
- Darbo zonos apšvietimas
- Alyvos srauto reguliatorius 150l/min
- Alyvos srauto reguliatorius 240l/min
- Alyvos srauto reguliatorius 340l/min



Šlavimo mašina PROFI H

TECHNINIAI DUOMENYS	PROFI H-2101	PROFI H-2501	PROFI H-2801
Plotis, mm	2440	2840	3140
Darbinis plotis, mm	2080	2480	2780
Darbinis plotis pasukus kampu, mm	1700	2100	2400
Hidraulinis pasukimas	20°		
Svoris be pakabos, su hidrauliškai išverčiamu šiukšlių konteineriu, kg	937	989	1028
Šiukšlių konteinerio talpa, m ³	0,49	0,58	0,65
Šlavimo žiedų diametras, mm	800		
Pavara, Hidraulinis variklis	2		
Tepalo slėgis max, bar	175	175	175
Tepalo srautas max, l/min	80	80	80

Papildomi priedai:

- Vandens sistema su viena vandens talpa (150 l/200 l)
- Papildoma vandens talpa (150 l)
- Šoninis šepetys
- Hidraulinis pakėlimas šoniniam šepetiui
- Vandens sistema šoniniam šepetiui
- Elektromagnetinis vožtuvas
- Gabaritinis apšvietimas, 2 vnt.
- Darbo zonos apšvietimas
- Alyvos srauto reguliatorius 150l/min
- Alyvos srauto reguliatorius 240l/min
- Alyvos srauto reguliatorius 340l/min
- Laisvo sukimosi vožtuvas, 1 vnt.
- Monolitiniai ratukai (komplektas)



Šlavimo mašina SHARK

TECHNINIAI DUOMENYS	SHARK-250	SHARK-300	SHARK-330	SHARK-350
Bendras plotis, mm	2858	3358	3658	3858
Darbinis plotis, mm	2460	2960	3260	3460
Darbinis plotis pasukus, mm	2230	2683	2955	3136
Svoris be pakabos, kg	560	589	633	625
Šlavimo žiedų diametras, mm	800			
Pasukimas	25°			
Pavara, Hidraulinis variklis	2			
Tepalo slėgis min/ rekomenduojamas/max, bar	125/150/175	125/150/175	125/150/175	125/150/175
Tepalo srautas min/ rekomenduojamas/max, l/min	80/100/150	80/100/150	80/100/150	80/100/150

Papildomi priedai:

- Vandens sistema su viena vandens talpa (150 l/200 l)
- Papildoma vandens talpa (150 l)
- Šoninis šepetys
- Hidraulinis pakėlimas šoniniam šepetiui
- Vandens sistema šoniniam šepetiui
- Elektromagnetinis vožtuvas
- Gabaritinis apšvietimas, 2 vnt.
- Darbo zonos apšvietimas
- Alyvos srauto reguliatorius 150l/min
- Alyvos srauto reguliatorius 240l/min
- Alyvos srauto reguliatorius 340l/min
- Laisvo sukimosi vožtuvas, 1 vnt.
- Apsauginis vožtuvas hidrauliniam varikliui, 1 vnt. (jei šluota turi 2 variklius, reikalingi 2 vožtuvai)
- Monolitiniai ratukai (komplektas)



Šlavimo mašina SHARK H

TECHNINIAI DUOMENYS	SHARK H-250	SHARK H-300	SHARK H-330	SHARK H-350
Bendras plotis, mm	2858	3358	3658	3858
Darbinis plotis, mm	2456	2956	3256	3456
Darbinis plotis pasukus, mm	2230	2683	2955	3136
Svoris bepakabos, kg	592	632	650	665
Šlavimo žiedų diametras, mm	915			
Pasukimas	25°			
Pavara, Hidraulinis variklis	2			
Tepalo slėgis min/ rekomenduojamas/max, bar	125/150/175	125/150/175	125/150/175	125/150/175
Tepalo srautas min/ rekomenduojamas/max, l/min	80/100/150	80/100/150	80/100/150	80/100/150

Papildomi priedai:

- Vandens sistema su viena vandens talpa (150 l)
- Papildoma vandens talpa (150 l)
- Elektromagnetinis vožtuvas
- Gabaritinis apšvietimas, 2 vnt.
- Darbo zonos apšvietimas
- Alyvos srauto reguliatorius 150l/min
- Alyvos srauto reguliatorius 240l/min
- Alyvos srauto reguliatorius 340l/min
- Laisvo sukimosi vožtuvas, 1 vnt. (jei šluota turi 2 variklius, reikalingi 2 vožtuvai)
- Apsauginis vožtuvas hidrauliniam varikliui, 1 vnt. (jei šluota turi 2 variklius, reikalingi 2 vožtuvai)



Šlavimo mašina KS

TECHNINIAI DUOMENYS	KS-230	KS-250
Bendras plotis, mm	2583	2733
Darbinis plotis, mm	2156	2306
Svoris, kg	340	360
Šlavimo žiedų diametras, mm	600	600
Tepalo slėgis min/rekomenduojamas/max, bar	125/150/175	125/150/175
Tepalo srautas min/rekomenduojamas/max, l/min	40/50/75	40/50/75



Šlavimo mašina MK III

TECHNINIAI DUOMENYS	MK III-150	MK III-180	MK III-220	MK III-245
Bendras plotis, mm	1540	1840	2240	2490
Darbinis plotis, mm	1500	1800	2200	2450
Svoris be pakabos, kg	134	159	192	213

Papildomi priedai:

- Šakinė pakaba
- Universalus pakabos rėmas
- Soninės šluotos



Šlavimo mašina PIW

TECHNINIAI DUOMENYS	PIW-30	PIW-60	PIW-80	PIW-120	PIW-150	PIW-200	PIW-250
Bendras plotis, mm	470	950	1150	1550	1809	2367	2867
Darbinis plotis, mm	300	600	800	1200	1440	2000	2500
Svoris su pakaba, kg	105	155	170	200	230	285	320
Šlavimo žiedų diametras, mm	800						
Pavara, Hidraulinis variklis	1			2			
Tepalo slėgis min/ rekomenduojamas/max, bar	125/150/ 175	125/150/ 175	125/150/ 175	125/150/ 175	125/150/ 175	125/150/ 175	125/150/ 175
Tepalo srautas min/ rekomenduojamas/max, l/min	40/50/75	40/50/75	40/50/75	40/50/75	40/50/75	80/100/ 150	80/100/ 150

Papildomi priedai:

- S-40 pakaba
- S-45 pakaba
- S-60 pakaba
- Lannen LE pakaba
- NTP-10 pakaba
- 915 mm PPN šlavimo segmentai



Šlavimo mašina TK

TECHNINIAI DUOMENYS	TK-130	TK-150	TK-180
Bendras plotis, mm	1700	1840	2140
Darbinis plotis, mm	1380	1500	1800
Darbinis plotis pasukus, mm	1320	1435	1720
Pasukimas	17°		
Svoris su pakaba, kg	191	198	212
Šlavimo žiedų diametras	600		
Pavara, Hidraulinis variklis	2		
Tepalo slėgis min/ rekomenduojamas/max, bar	120/140/175		
Tepalo srautas min/ rekomenduojamas/max, l/min	25/30/60		

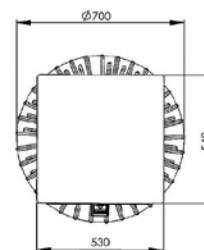
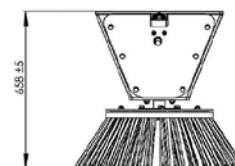
Papildomi priedai:

- Hidraulinis pasukimas



Vejos šalinimo šluotos E-70 prie ekskavatoriaus

TECHNINIAI DUOMENYS	E-70
Pakabinimas	S 45; S 60
Aukštis, m*	0,66
Šerių medžiaga	Metaliniai / Plastikiniai
Pavara	Hidraulinis variklis
Srautas, l/min	25
Svoris, kg*	75



Lengvoji klasė SSV-L

TECHNINIAI DUOMENYS	SSV-15L	SSV-17L	SSV-21L	SSV-25L
Darbinis plotis, mm	1490	1685	2111	2565
Darbinis plotis pasukus, mm	1350	1519	1903	2310
Hidraulinis pasukimas	25°			
Aukštis, mm	616	616	616	674
Valymo peilis	Hardox			
Svoris be pakabos, kg	216	228	265	345

Papildomi priedai:

- Hidraulinis pasukimas
- Šoninės lempos
- Guminis peilis



Lengvoji klasė SSVL-L

TECHNINIAI DUOMENYS	SSVL-15L	SSVL-17L	SSVL-21L	SSVL-25L	SSVL-28L
Darbinis plotis, mm	1500	1700	2120	2580	2890
Darbinis plotis pasukus, mm	1225	1412	1760	2132	2370
Darbinis plotis „V“ pozicijoje, mm	1274	1453	1802	2173	2430
Darbinis plotis „V“ pozicijoje, mm	1198	1372	1719	2093	2350
Hidraulinis pasukimas	35°				
Aukštis viduryje/šone, mm	678/730	678/730	677/760	677/760	677/760
Valymo peilis	Hardox				
Svoris be pakabos, kg	250	265	305	340	390

Papildomi priedai:

- Hidraulinis pasukimas
- Šoninės lempos
- Guminis peilis
- Elektromagnetinis vožtuvas



Vidutinio sunkumo klasė SSV-M

TECHNINIAI DUOMENYS	SSV-25M	SSV-28M	SSV-32M
Darbinis plotis, mm	2565	2800	3200
Darbinis plotis pasukus, mm	2100	2430	2750
Hidraulinis pasukimas	35°		
Aukštis, mm	678	678	678
Valymo peilis	Hardox		
Svoris be pakabos, kg	600	625	660

Papildomi priedai:

- Šoninės lempos
- Guminis peilis
- Elektromagnetinis vožtuvas
- Atraminiai ratukai
- Diagonalinis vožtuvas
- Smūgio slopintuvas / hidroakumulatorius



Vidutinio sunkumo klasė SSVL-M

TECHNINIAI DUOMENYS	SSVL-25M	SSVL-28M	SSVL-32M
Darbinis plotis, mm	2572	2886	3286
Darbinis plotis pasukus, mm	2110	2360	2690
Darbinis plotis „V“ pozicijoje, mm	2168	2425	2753
Darbinis plotis „V“ pozicijoje, mm	2090	2348	2676
Hidraulinis pasukimas	35°		
Aukštis viduryje/šone, mm	779/854	779/854	779/854
Valymo peilis	Hardox		
Svoris be pakabos, kg	630	670	700

Papildomi priedai:

- Šoninės lempos
- Guminis peilis
- Elektromagnetinis vožtuvas
- Atraminiai ratukai
- Diagonalinis vožtuvas
- Smūgio slopintuvas / hidroakumulatorius



Sunkioji klasė SSV

TECHNINIAI DUOMENYS	SSV-32	SSV-37	SSV-40
Darbinis plotis, mm	3277	3675	3951
Darbinis plotis pasukus, mm	2680	3010	3240
Hidraulinis pasukimas	35°		
Aukštis, mm	1058	1058	1058
Valymo peilis	Hardox		
Svoris be pakabos, kg	900	945	970

Papildomi priedai:

- Šoninės lempos
- Guminis peilis
- Elektromagnetinis vožtuvas
- Atraminiai ratukai
- Diagonalinis vožtuvas
- Amortizatorius plaukiojančiai pakabai
- Smūgio slopintuvas / hidroakumuliatorius

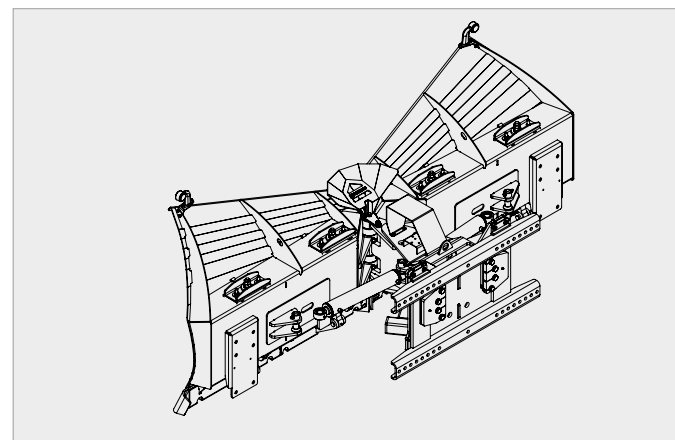
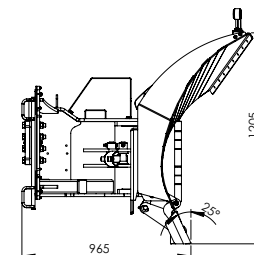


Sunkioji klasė SSVL-A su teigiamo kampo peiliais

TECHNINIAI DUOMENYS	SSVL-32A	SSVL-37A	SSVL-40A
Darbinis plotis, mm	3240	3740	4040
Darbinis plotis pasukus, mm	2700	3080	3320
Darbinis plotis „Y“ pozicijoje, mm	2750	3130	3380
Darbinis plotis „V“ pozicijoje, mm	2680	3060	3310
Hidraulinis pasukimas	35°		
Aukštis, mm	1205	1205	1205
Valymo peilis	Hardox		
Peilio pasukimo kampas	25°		
Svoris be pakabos, kg	1040	1090	1140

Papildomi priedai:

- Šoninės lempos
- Guminis peilis
- Elektromagnetinis vožtuvas
- Atraminiai ratukai
- Diagonalinis vožtuvas
- Smūgio slopintuvas / Hidroakumuliatorius
- Apsauginis vožtuvas
- Amortizatorius plaukiojančiai pakabai



Sunkioji klasė SSVL

TECHNINIAI DUOMENYS	SSVL-32	SSVL-37	SSVL-40
Darbinis plotis, mm	3296	3694	3970
Darbinis plotis pasukus, mm	2700	3030	3250
Darbinis plotis „V“ pozicijoje, mm	2758	3084	3310
Darbinis plotis „V“ pozicijoje, mm	2687	3013	3239
Hidraulinis pasukimas	35°		
Aukštis viduryje/šone, mm	1060	1057	1057
Valymo peilis	Hardox		
Svoris be pakabos, kg	1065	1115	1155

Papildomi priedai:

- Šoninės lempos
- Guminis peilis
- Elektromagnetinis vožtuvas
- Atraminiai ratukai
- Diagonalinis vožtuvas
- Amortizatorius plaukiojančiai pakabai
- Smūgio slopintuvas/hidroakumuliatorius



Vidutinio sunkumo klasė SSV-D

TECHNINIAI DUOMENYS	SSV-26D	SSV-30D
Darbinis plotis, m	2,60	3,00
Darbinis plotis susukus, m	2,26	2,60
Pakabos pasukimo kampas, °	7°	
Verstuvės pasukimo kampas, °	30°	
Svoris su tritaške pakaba, kg	660	700



Ekonominė klasė SV

TECHNINIAI DUOMENYS	SV-26	SV-30
Darbinis plotis, mm	2600	3120
Darbinis plotis pasukus, mm	2260	2700
Hidraulinis pasukimas	35°	
Aukštis, mm	620	620
Valymo peilis	Metalas	
Svoris be pakabos, kg	300	340

Papildomi priedai:

- Hidraulinis pasukimas
- Guminis peilis



Greideris RB-PROFI

TECHNINIAI DUOMENYS	RB-PROFI
Pakabinimo sistema	3P kat. II-III
Rekomenduojama galia, ag	100
Plotis, mm	2275
Verstuvės pasukimo kampas	275°
Aukštis, mm	1460
Valymo peiliai, vnt	4
Svoris be ratų, kg	880
Ratų svoris, kg	120

Papildomi priedai:

- Praplatinimas tiesus 238 mm
- Praplatinimas tiesus 363 mm
- Praplatinimas 135° (pakreipta šonu) 238 mm
- Praplatinimas 135° (pakreipta šonu) 363 mm
- Hidraulinis ratų reguliavimas
- Apsauginis vožtuvas
- Hidraulinė spyna hidrocilindrui
- Hidraulinis akumuliatorius
- Elektromagnetinis vožtuvas 1 porai hidraulinių jungčių



Greideris RB-M

TECHNINIAI DUOMENYS	RB-250M	RB-275M	RB-300M
Pakabinimas	3P kat. II	3P kat. II	3P kat. II
Rekomenduojama galia, AG	< 100		
Plotis, m	2,50	2,75	3,00
Verstuvės pasukimo kampas	252°		
Aukštis, m	0,55	0,65	0,65
Valymo peiliai, vnt.	2	3	4
Svoris, kg	470	526	562



Šoninis greiderio stumtuvas SG-250

TECHNINIAI DUOMENYS	SG-250
Didžiausias darbinis plotis nuo automobilio šoninės linijos, mm	2200
Verstuvės matmenys, mm	3000x500x1110
Valytuvo pakėlimo aukštis nuo kelio paviršiaus transportuojant, mm	550
Darbinio kampo reguliavimas iki	5° ÷ 45°
Bendra valytuvo masė, kg	1250



Galinis greiderio stumtuvas GG-320

TECHNINIAI DUOMENYS	GG-320
Darbinis plotis galinio skeistuvo su išstumtais brauktuvais (be atlenktų šukų), mm	2200
Brauktuvų matmenys, mm:	
Kairiojo šono	3180
Dešiniojo šono	1525
Šukos	1159
Skeistuvo pakėlimo aukštis nuo kelio paviršiaus transportuojant, mm	400
Darbinio kampo reguliavimas iki	0° ÷ 30°
Bendra valytuvo masė, kg	1309



Priekinis greiderio stumtuvas CG-300

TECHNINIAI DUOMENYS	CG-300
Didžiausias darbinis plotis, mm	3000
Verstuvės matmenys, mm	3000x900x1500
Verstovo nusileidimas žemiau horizontalaus paviršiaus, mm	150
Verstovo pasisukimo kampas plane į abi puses	30°
Bendra verstovo masė, kg	1500



Buldozeris GF

TECHNINIAI DUOMENYS	GF-150
Traktoriaus galia, AG	<50
Plotis, m	1,5
Verstuvės pasukimo kampas, °	360°
Aukštis, m	0,4
Peilių kiekis, vnt.	1
Svoris, kg	83



Smėlio barstytuvai SP

TECHNINIAI DUOMENYS	SP-240	SP-250	SP-400	SP-800	SP-1000	SP-1500	SP-2000	SP-3000
Plotis, mm	1391	1420	1600	1800	2400	2600	2570	2570
Ilgis, mm	520	800	900	1160	1160	1210	1200	1600
Aukštis, mm	753	608	780	880	880	1015	1200	1200
Barstymo plotis, mm	1209	1200	1400	1580	2180	2360	2360	2360
Talpa, l	240	250	400	800	1000	1500	2000	3000
Svoris, kg	195	180	250	330	435	620	750	810

Papildomi priedai:

- Tritaškis prikabinimas su hidrauliniu cilindru
- Tritaškis prikabinimas



Smėlio barstytuvai ant ratų SP

TECHNINIAI DUOMENYS	SP-4000	SP-6000	SP-8000	SP-9000
Bendras plotis, mm	2574	2574	2574	2574
Barstymo plotas, mm	2238	2238	2238	2238
Bunkerio talpa, m ³	4,4	6,4	8	9
Bendras ilgis su kabliu, mm	3783	3783	3783	3783
Aukštis, mm	1875	2239	2498	2689
Tuščio svoris, kg	2200	2350	2440	2480
Pilno svoris, kg	13000	13000	13000	13000
Reikalingas tepalo kiekis 160 bar., l	60	60	60	60



Diskinis smėlio barstytuvas SPD-1000 su savaiminiu pasikrovimu

TECHNINIAI DUOMENYS	SPD-1000
Bendras plotis, mm	2420
Barstymo plotis, mm	100-1000
Talpa, m ³	1
Bendras ilgis, mm	1250
Aukštis, mm	1110
Svoris tuščio, kg	620
Recommended oil flow 160 bar., l	60

Papildomi priedai:

- Išmanusis valdymas
- Dangtis

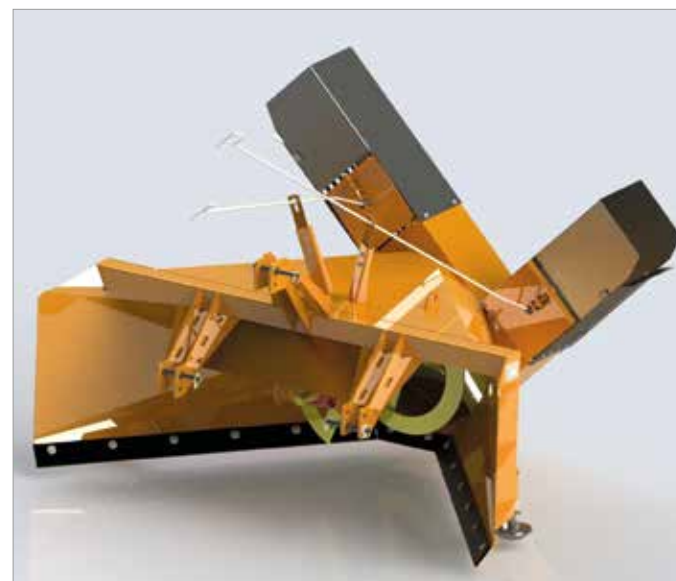


Sniego pūstuvas SBV-2250

TECHNINIAI DUOMENYS	SBV-2250
Svoris, kg	430
Darbinis plotis, mm	2250
Sniego išmetimo peilių skaičius, vnt.	4
Sniego padavimo veleno tipas	Spiralė
Sniego išmetimo peilio diametras, mm	700
Reikalinga traktoriaus galia, AG	45 ... 110
Traktoriaus darbinio veleno greitis, aps/min	540
Šlicų tipas ir skaičius	1 ¾ (6)

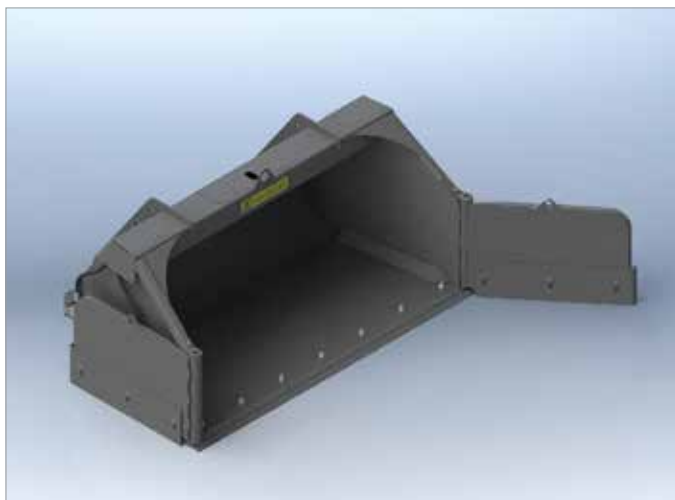
Papildomi priedai:

- Šoninis peilis



Sniego kaušas su sparnais MPB-850

TECHNINIAI DUOMENYS	MPB-850
Plotis, mm	1670
Bendras plotis, mm	1800
Aukštis, mm	900
Talpa, m ³	0,85
Gylis, mm	1112
Svoris, kg	500



Cemento maišyklė CM

NAUJIENA

TECHNINIAI DUOMENYS	CM 150	CM 175	CM 200
Bendras plotis, mm	1730	1980	2230
Talpa, l	750	850	950
Svoris tuščio, kg	760	830	900
Minimalus apsisukimų skaičius, rpm	30		
Tepalo srautas, l/max	120		
Tepalo slėgis maksimalus, bar	200		



TINKA



TINKA



Lengvų medžiagų kaušas LMK

TECHNINIAI DUOMENYS	LMK-280	LMK-300	LMK-400	LMK-550	LMK-700
Svoris, kg	633	680	852	1152	1552
Plotis, mm	2400	2600	2700	2850	3150
Aukštis, mm	1340	1350	1480	1740	1900
Gylis, mm	1350	1380	1580	1820	198
Talpa, m ³	2,8	3,0	4,0	5,5	7,0



Lengvų medžiagų kaušas PLK

TECHNINIAI DUOMENYS	PLK-2500
Svoris, kg	525
Plotis, mm	2450
Aukštis, mm	1305
Gylis, mm	1350
Talpa, m ³	2,5



Statybinis kaušas KTC

TECHNINIAI DUOMENYS	KTC-110
Svoris, kg	422
Plotis, mm	2320
Aukštis, mm	780
Gylis, mm	1100
Talpa, m ³	1,1



TINKA



V formos trapecinis kaušas

TECHNINIAI DUOMENYS	V200.100.90
Svoris, kg	602
Plotis (viršuje), mm	1992
Plotis (apačioje), mm	333
Aukštis, mm	1054
Gylis, mm	930
Talpa, m ³	0,8

(13 t-18 t ekskavatoriams)

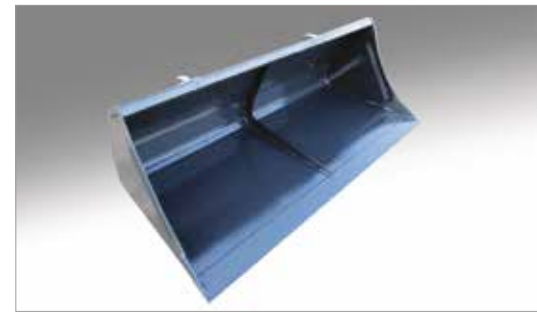


TINKA



Universalūs kaušai KB-M

TECHNINIAI DUOMENYS	KB-150M	KB-200M	KB-230M	KB-250M
Svoris, kg	170	220	245	300
Plotis, mm	1500	2000	2300	2500
Aukštis, mm	630	630	630	630
Gylis, mm	870	870	870	870
Talpa, m ³	0,33	0,45	0,53	0,64

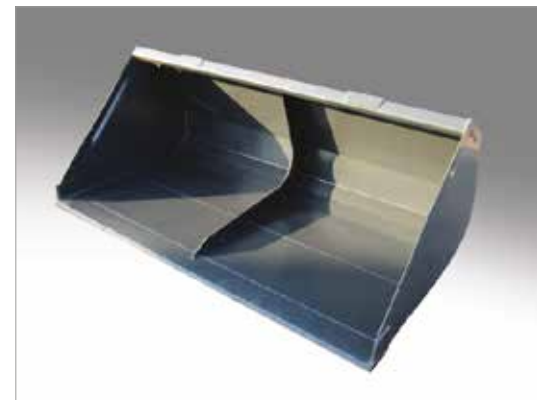


TINKA



Kaušai grūdams KB

TECHNINIAI DUOMENYS	KB-150	KB-200	KB-230
Svoris, kg	225	285	315
Plotis, mm	1530	2000	2300
Aukštis, mm	800	800	800
Gylis, mm	1090	1090	1090
Talpa, m ³	0,81	1,05	1,2



TINKA



Perkrovimo kaušai KTR

TECHNINIAI DUOMENYS	KTR-150	KTR-200	KTR-250	KTR-300
Svoris, kg	420	500	586	660
Plotis, mm	2350	2440	2440	2550
Aukštis, mm	900	1120	1350	1400
Gylis, mm	1270	1520	1640	1820
Talpa, m ³	1,5	2,0	2,5	3,0



TINKA



Kaušai replės KR

TECHNINIAI DUOMENYS	KR-150	KR-170	KR-200	KR-230
Svoris, kg	365	405	440	475
Plotis, mm	1500	1700	2000	2300
Aukštis, mm	830	830	830	830
Gylis, mm	1090	1090	1090	1090
Talpa, m ³	0,65	0,78	1,04	1,17



TINKA



Kaušai replės KR-D

TECHNINIAI DUOMENYS	KR-150D	KR-170D	KR-200D	KR-230D
Svoris, kg	450	490	550	600
Plotis, mm	1500	1700	2000	2300
Aukštis, mm	1140	1140	1140	1140
Gylis, mm	1170	1170	1170	1170
Talpa, m ³	0,80	0,95	1,05	1,25



TINKA



Kaušai replės su lakštiniais nagais KRL

TECHNINIAI DUOMENYS	KRL-130	KRL-150	KRL-200
Svoris, kg	315	400	435
Plotis, mm	1320	1520	2020
Aukštis, mm	830	830	830
Gylis, mm	1090	1090	1090
Talpa, m ³	0,36	0,65	1,04

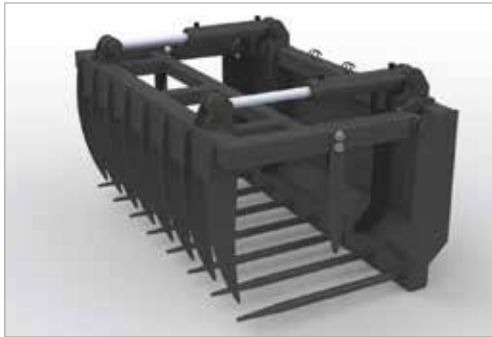


TINKA



Šakės replės su lakštiniais nagais SRL

TECHNINIAI DUOMENYS	SRL-150
Svoris, kg	360
Plotis, mm	1500
Aukštis, mm	830
Gylis, mm	1150
Talpa, m ³	0,65



TINKA



Siloso atkandėjai SA

TECHNINIAI DUOMENYS	SA-150	SA-190
Gabaritinis plotis, mm	1590	1990
Darbinis plotis, mm	1500	1900
Aukštis, mm	930	930
Gylis, mm	810	810
Talpa, m ³	0,89	1,13
Svoris, kg	560	740
Cilindrų skaičius, vnt.	2	3
Tinkama traktoriams, AG*	80-100	virš 100



TINKA



Šakės replės SR

TECHNINIAI DUOMENYS	SR-150	SR-170	SR-180	SR-200	SR-230	SR-250
Svoris, kg	320	345	355	380	420	450
Plotis, mm	1500	1700	1800	2000	2300	2500
Aukštis, mm	800	800	800	800	800	800
Gylis, mm	1030	1030	1030	1030	1030	1030
Talpa, m ³	0,65	0,78	0,83	1,04	1,17	1,30



TINKA



Palečių šakės PS

TECHNINIAI DUOMENYS	PS-95	PS-100
Palečių šakių ilgis, mm	1000	1200
Keliamoji galia, kg	400	1600
Svoris, kg	71	188



TINKA



Palečių šakės su griebtuvu PS-L

TECHNINIAI DUOMENYS	PS-100L
Palečių šakių ilgis, mm	1160
Max. aukštis, mm	1200
Keliamoji galia, kg	1600
Svoris (be šakių), kg	142



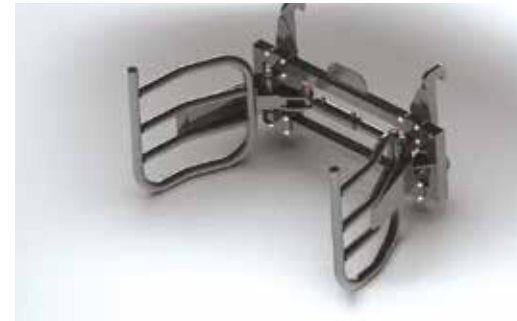
Rulonų replės RR

TECHNINIAI DUOMENYS	RR-180
Rulonų skersmuo, mm	1200-1800
Svoris, kg	250



Rulonų replės su kabliais RR-SD

TECHNINIAI DUOMENYS	RR-150SD
Rulonų skersmuo, mm	650-1500
Svoris, kg	150



TINKA



Kvadratinė rulonų replės KRR

TECHNINIAI DUOMENYS	KRR 755-2100
Min. rulono plotis, mm	742
Max. rulono plotis, mm	2102
Keliamoji galia, kg	1500
Krovinio svorio centras, mm	495
Griebtuvo gylis, mm	1082
Aukštis, mm	1198
Svoris, kg	425



Didmaišių rėmas DR

TECHNINIAI DUOMENYS	DR-100
Aukštis, mm	1833
Keliamoji galia, kg	800-1000
Svoris, kg	95



TINKA



Transportinės dėžės TB

TECHNINIAI DUOMENYS	TB-100	TB-125	TB-150
Plotis, mm	1000	1250	1500
Talpa, m ³	0,24	0,30	0,36
Įsvertimas	mechaninis		
Įsvertimo kampas	45°		
Svoris, kg	63	70	77

TINKA



Priekinė hidraulinė pakaba

Gaminame priekines hidraulinės pakabas įvairių modelių traktoriams.

Arma Trac 804
Deutz Fahr Agrotrac 150
E-0
E-2
Europard-Foton 904
Ferguson 3080
John Deere 6300/6930/7810
Leus LS plus 90-100/U50
NEW Holland TD.90/T5060/TD5050
MTZ 1221/1523.3
Zetor
Solis 26
Farmtrac 26
TYM T954/T1003
Valtra N104H/T190
Zuitberg 10kN/8kN



Žemės grąžtas ED-300

TECHNINIAI DUOMENYS	ED-300 (nepasukamas)	ED-300H (pasukamas)
Gręžimo gylis, mm	1000	1000
Gręžimo diametras, mm	Pagal pasirinktą sraigą	Pagal pasirinktą sraigą
Pasukimas kampu	-	Hidraulinis
Pavara	mechaninė	mechaninė
Svoris, kg	200	200

Papildomi priedai:

- SRAIGTAI
- 120 mm
 - 200 mm
 - 300 mm
 - 450 mm



Tranšėjiniai kaušai KOK

TECHNINIAI DUOMENYS	KOK8 300-600	KOK13 300-670	KOK13 430-800
L, mm	576	670	811
H, mm	569	705	705
L2, mm	300	300	430
Svoris, kg	115	254	294
Gylis, mm	1206	1450	1450
Peilis	Hardox 450/25mm		



Planiravimo kaušai LKR10/LKR18

TECHNINIAI DUOMENYS	LKR10-1400	LKR10-1500	LKR18-1700
L, mm	1400	1500	1700
H, mm	818	818	1034
L2, mm	1220	1320	1491
Svoris, kg	284	299	554
Gylis, mm	1033	1033	1246
Peilis	Hardox 500/20mm		Hardox 500/25mm



Planiravimo kaušai LKR5

TECHNINIAI DUOMENYS	LKR5-1000	LKR5-1200	LKR5-1300
L, mm	1000	1200	1300
H, mm	629	629	629
L2, mm	857	1057	1157
Svoris, kg	125	147	158
Gylis, mm	741	741	741
Peilis	Hardox 500/16mm		

Planiravimo kaušai LKR8

TECHNINIAI DUOMENYS	LKR8-1250	LKR8-1350	LKR8-1450
L, mm	1250	1350	1450
H, mm	664	664	664
L2, mm	1092	1192	1292
Svoris, kg	234	251	268
Gylis, mm	1137	1137	1137
Peilis	Hardox 500/20mm		

Įrankis kelmams rauti KH

TECHNINIAI DUOMENYS	KH4-1200	KH5-1500	KH6-1600
Nagai, vnt.	4	5	6
Plotis, mm	1200	1500	1600
Aukštis, mm	1350	1350	1350
Nago storis, mm (Hardox 450)	35	35	35
Nago ilgis, mm	1178	1178	1178
Svoris, kg	615	745	830



Ledo kirstuvas RP

TECHNINIAI DUOMENYS	RP5 S40	RP6 S45	RP8 S45	RP13 S60	RP18 S60	RP22 S70
Laužtuvo ilgis, mm	760	760	970	808	1022	1215
Svoris, kg	110	170	200	350	420	555



Kasimo kaušas MGS

TECHNINIAI DUOMENYS	MGS-1050	MGS-1100	MGS-1300	MGS-1470
Svoris, kg	560	860	1120	1500
Plotis, mm	1050	1100	1300	1470
Aukštis, mm	1360	1520	1630	1752
Talpa, m ³	0,7	0,9	1,15	1,6
Tinka ekskavatoriams	12-16t	16-20t	20-25t	28-32t



Rulonų priekaba RP

TECHNINIAI DUOMENYS	RP-6000
Ilgis, mm	7455
Plotis, mm	2360
Rulonų diametras, mm	1500-1800
Rulonų kiekis, vnt.	3-4
Svoris, kg	1000



Frontalinis krautuvas FL-200 S-2 / FL-200 P

Kėlimo aukštis – 2,0 m. Keliamoji galia – 400 kg.

TECHNINIAI DUOMENYS	FL-200 S-2 (be paralelogramos)	FL-200 P (su paralelograma)
Svoris, kg	129	143
Kaušo K-120 plotis, m		1,20
Kaušo talpa, m ³		0,16
Kėlimo jėga (120 bar), kg		400
Kaušo atvertimo kampas, °		46
Kaušo išvertimo kampas, °		64
Traktoriaus galia, AG		20-30

Papildomas pasirinkimas:

- 3ia hidraulikos funkcija

Papildomi priedai:

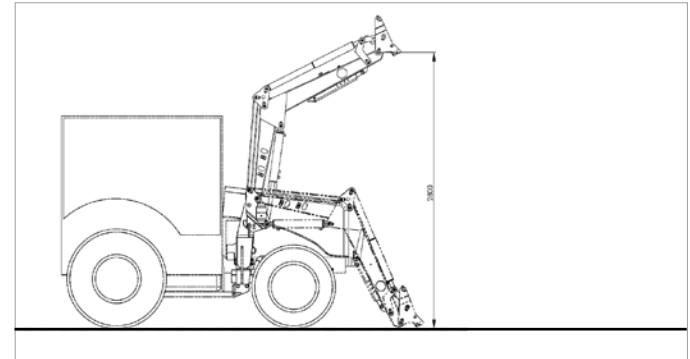
- Kaušas K-120
- Kaušas 4in1 KH-130
- Palečių šakės PS-95
- Kaušas replės KR-118L



Frontalinis krautuvas FL-280

Kėlimo aukštis - 2,8 m. Keliamoji galia - 1000 kg.

TECHNINIAI DUOMENYS	FL-280
Svoris, kg	290
Kėlimo jėga, kg	1000
Traktoriaus galia, AG	50-60

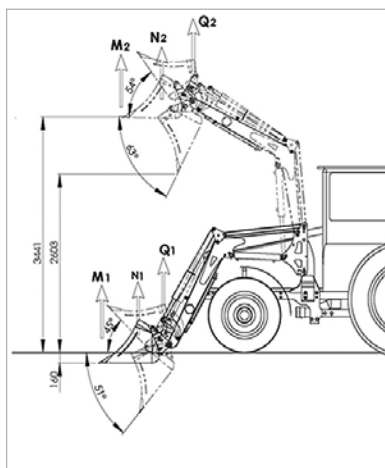


Frontalinis krautuvas FL-360

Kėlimo aukštis - 3,6 m. Keliamoji galia - 1860 kg.

Kėlimo jėgos daN (kg):

	SLĖGIS	
	145 barai	180 barai
M ₁	1100	1410
M ₂	950	1190
N ₁	1410	1800
N ₂	1210	1530
Q ₁	1710	2190
Q ₂	1470	1860

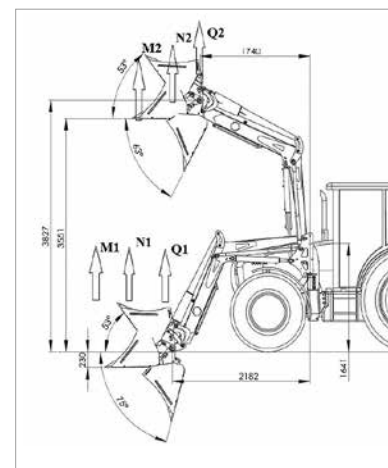


Frontalinis krautuvas FL-380

Kėlimo aukštis - 3,8 m. Keliamoji galia - 1860 kg.

Kėlimo jėgos daN (kg):

	SLĖGIS	
	145 barai	180 barai
M ₁	1100	1410
M ₂	950	1190
N ₁	1410	1800
N ₂	1210	1530
Q ₁	1710	2190
Q ₂	1470	1860

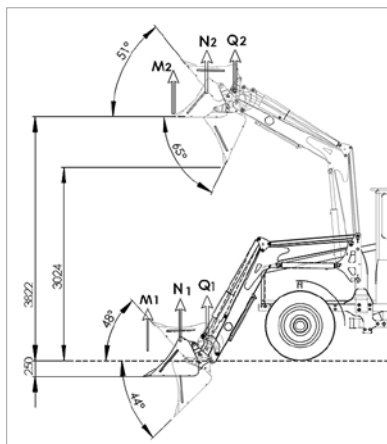


Frontalinis krautuvas FL-400

Kėlimo aukštis - 4 m. Keliamoji galia - 2100 kg.

Kėlimo jėgos daN (kg):

	SLĖGIS	
	145 barai	180 barai
M ₁	1300	1670
M ₂	1050	1330
N ₁	1570	2020
N ₂	1310	1670
Q ₁	1900	2440
Q ₂	1650	2100



UŽSAKYMAI

Užsakymai priimami ir patvirtinami elektroniniu paštu, faksu ar paštu per tris darbo dienas. Užsakymai be oficialaus patvirtinimo laikomi negaliojančiais.

KAINOS

Pateikiami kainininkai atšaukia ir panaikina prieš tai buvusius ir galiojusius. Kainos nurodytos be PVM, pristatymo ir kitų išlaidų, jei nesusitarta kitaip.

INFORMACIJOS TIKSLUMAS

Svoris, išmatavimai ir talpos, pateikiamos šiame kataloge, yra nurodomos apytiksliai. UAB „V.Padagas ir Ko“ pasilieka teisę keisti komplektacijas, kainas ir dizainą be išankstinio įspėjimo.

GARANTIJA

Garantinis laikotarpis - 12 mėnesių. Garantinis laikotarpis skaičiuojamas nuo pirkimo dienos. Gamintojo garantija suteikiama dėl gamybos defektų įvykusiems gedimams ir galioja tik tais atvejais, kai padargai naudojami laikantis instrukcijos nurodymų ir pagal paskirtį.

Garantija nedengia atvejų, kai padargų dalys nusidėvi jį įprastai naudojant, kai prietaisas naudojamas netinkamai ir nesilaikant prietaiso priežiūros ir naudojimo taisyklių. Garantija negalioja ir tais atvejais, kai padargas taisomas kitų, ne gamintojo įgaliotų asmenų.

**Visi UAB „V.Padagas ir Ko“ gaminami padargai atitinka sekančias nuorodas:
Europos direktyva 2006/42/EB**

ŠLAVIMO MAŠINOS

Šlavimo mašina BS	5
Šlavimo mašina BS H	6
Šlavimo mašina FOX	7
Šlavimo mašina FOX BH	8
Šlavimo mašina FOX H	9
Šlavimo mašina FOX H BH	10
Šlavimo mašina PG	11
Šlavimo mašina PG-BH	12
Šlavimo mašina PG-F	13
Šlavimo mašina PROFI	14
Šlavimo mašina PROFI G	15
Šlavimo mašina PROFI H	16
Šlavimo mašina SHARK	17
Šlavimo mašina SHARK H	18
Šlavimo mašina KS	19
Šlavimo mašina MK III	20
Šlavimo mašina PIW	21
Šlavimo mašina TK	22
Vejos šalinimo šluotos E-70	23

SNIEGO VALYTUVAI

Lengvoji klasė SSV-L	24
Lengvoji klasė SSVL-L	25
Vidutinio sunkumo klasė SSV-M	26
Vidutinio sunkumo klasė SSVL-M	27
Sunkioji klasė SSV	28
Sunkioji klasė SSVL-A	29
su teigiamo kampo peiliais	30
Sunkioji klasė SSVL	31
Vidutinio sunkumo klasė SSV-D	32
Ekonominė klasė SV	32

GREIDERIAI IR PRIEDAI

Greideris RB PROFI	33
Greideris RB-M	34
Šoninis greiderio stumtuvas SG-250	35
Galinis greiderio stumtuvas GG-320	36
Priekinis greiderio stumtuvas CG-300	37
Buldozeris GF	37

SMĖLIO BARSTYTUVAI

Smėlio barstytuvai SP	38
Smėlio barstytuvai ant ratų SP	39
Diskinis smėlio barstytuvas SPD-1000 su savaiminiu pasikrovimu	40

PRIKABINAMAS INVENTORIUS

Sniego pūstuvai SBV-2250	41
Sniego kaušas su sparnais MPB-850	42
Cemento maišyklė CM	43
Lengvų medžiagų kaušas LMK	44
Lengvų medžiagų kaušas PLK	45
Statybinis kaušas KTC	46
V formos trapecinis kaušas	46
Universalūs kaušai KB-M	47
Kaušai grūdams KB	47
Perkrovimo kaušai KTR	48
Kaušai replės KR-D	48
Kaušai replės KR	49
Kaušai replės su lakštiniais nagais KRL	49
Šakės replės su lakštiniais nagais SRL	50
Šakės replės SR	50
Siloso atkandėjai SA	51
Palečių šakės su rąstų griebtuvu PS-L	52
Rulonų replės RR	52
Rulonų replės su kabliais RR-SD	53
Kvadratinų rulonų replės KRR	53
Didmaišių rėmas DR	54
Transportinės dėžės TB	54
Priekinės hidraulinės pakabos	55
Žemės gražtas ED	55

JRANKIAI EKSKAVATORIAMS

Tranšėjiniai kaušai KOK	56
Planiravimo kaušai LKR5	56
Planiravimo kaušai LKR8	56
Planiravimo kaušai LKR10/LKR18	57
Jranksis kelmams rauti KH	57
Ledo kirstuvas RP	58
Kasimo kaušas MGS	58

PRIEKABOS

Rulonų priekaba RP	59
--------------------	----

FRONTALINIAI KRAUTUVAI

Frontalinis krautuvas FL-200 S-2 / FL-200 P	60
Frontalinis krautuvas FL-280	61
Frontalinis krautuvas FL-360	62
Frontalinis krautuvas FL-380	63
Frontalinis krautuvas FL-400	64

SĄLYGOS

65



UAB „V. Padagas ir Ko“
Pušies g. 20, Varkalių km.
LT-90104 Plungės raj.
Tel. +370 448 71863
Faks. +370 448 71891
info@padagas.lt

www.padagas.lt